

Temperaturgivare TR10-B

Med halsrör 150 mm

Passande insvetsningsficka TW55

Datablad 12.70.17

utg.23.01

Utförande	Temperaturgivare med Pt-100 element. Med halsrör 150 mm Passande insvetsningsficka TW55
Typ	TR10-B
Mätinsats	Utbytbart insatsrör av syrafast stål 1.4571 Rördiameter Ø 6 mm, anslutningsfläns Ø 42 mm Med eller utan keramisk kopplingsplint
Mätelement typ B	1xPt100 eller 2xPt100, 2-, 3- eller 4-ledare Mätnoggrannhet Class B, IEC EN 60751 Mätområde -50+250°C, -50+500°C, -196+450°C eller -196+600°C
Mätelement typ A	1xPt100 eller 2xPt100, 2-, 3- eller 4-ledare Mätnoggrannhet Class A, IEC EN 60751 Mätområde -30+300°C eller -100+450°C
Mätelement typ AA	1xPt100 eller 2xPt100, 2-, 3- eller 4-ledare Mätnoggrannhet Class AA, IEC EN 60751 Mätområde 0+150°C eller -50+250°C
Kopplingshuvud 1	Standardutförande typ BSZ av blålackerad aluminium Kulformad med gångjärnslock och huvudskruv Skyddsklass IP 65, kabelanslutning M20x1,5
Kopplingshuvud 2	Kompakt utförande typ BS av blålackerad aluminium Platt lock med två skruvar Skyddsklass IP 65, kabelanslutning M20x1,5
Halsrör	Längd 150 mm av syrafast stål 1.4571 Med utvändig anslutning M18x1,5 Rördiameter Ø 12x1,5 mm Option med rördiameter Ø 12x2,5 mm eller 14x2,5 mm
Införingslängd	U2: 140 mm för D1, 200 mm för D2 och D4, 255 mm för D5
Skyddsficka TW55	Insvetsningsficka TW55 typ D1, D2, D4 eller D5 Material stål eller syrafast stål Invändig gänga M18x1,5 Certificate 3.1 wetted parts incl. chemical analysis Permanent märkning med chargenr och material
Omgivningstemperatur	Omgivningstemperatur vid kopplingshuvud max 120°C Med monterad temptransmitter max 85°C
Temptransmitter 1	Option med digital temperaturtransmitter T15 Monterad i kopplingshuvud BS eller BSZ För Pt100 2-, 3- eller 4-ledare Utsignal 4-20 mA Levereras med färdiginställt mätområde Se vidare WIKA datablad TE15.01
Temptransmitter 2	Option med digital temperaturtransmitter T32 eller T38 Monterad i kopplingshuvud BSZ För Pt100 2-, 3- eller 4-ledare Utsignal 4-20 mA HART® Levereras med färdiginställt mätområde Se vidare WIKA datablad TE32.04 eller TE38.01
Ex-utförande	Option med ATEX Ex-utförande Ignition protection type: Ex i Zone 1 gas [II 2G Ex ia IIC T1...T6 Gb]



Se WIKA datablad TE60.02 för övriga utförande och optioner

Temperaturgivare TR10-B

Med halsrör 150 mm

Passande insvetsningsficka TW55

Datablad 12.70.17

Temperaturgivare TR10-B

Halsrör 150 mm med utvärdig anslutning M18x1,5

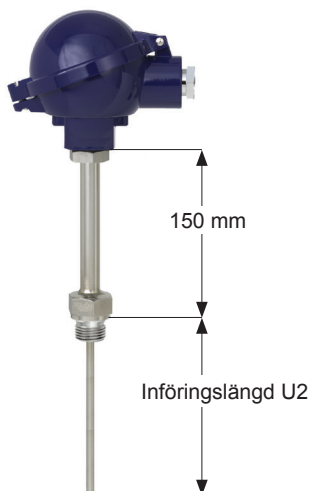
Kopplingshuvud typ BSZ

Mätelement 1xPt100 Class B, 3-ledare

Mätområde -50+500°C

UTAN insvetsningsficka TW55

Införing passande D1, D2, D4 eller D5



Standardutförande med PT-100 signal

Mätinsats med keramisk kopplingsplint

Mätelement 1xPt100 Class B, 3-ledare, Mätområde -50+500°C

Typ	Mätinsats	Halsrör	Införing U2	Passande D-ficka	Best.nr
TR10-B	315 mm	150 mm	140 mm	D 1	94300315
TR10-B	375 mm	150 mm	200 mm	D 2 och D 4	94300375
TR10-B	435 mm	150 mm	260 mm	D 5	94300435

Temperaturgivare TR10-B

Halsrör 150 mm med utvärdig anslutning M18x1,5

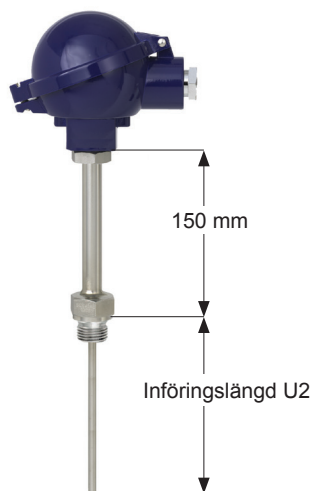
Kopplingshuvud typ BSZ

Mätelement 1xPt100 Class A, 4-ledare

Mätområde -100+450°C

UTAN insvetsningsficka TW55

Införing passande D1, D2, D4 eller D5



Standardutförande med PT-100 signal

Mätinsats med keramisk kopplingsplint

Mätelement 1xPt100 Class A, 4-ledare, Mätområde -100+450°C

Typ	Mätinsats	Halsrör	Införing U2	Passande D-ficka	Best.nr
TR10-B	315 mm	150 mm	140 mm	D 1	94320315
TR10-B	375 mm	150 mm	200 mm	D 2 och D 4	94320375
TR10-B	435 mm	150 mm	260 mm	D 5	94320435

Temperaturgivare TR10-B

Med halsrör 150 mm

Passande insvetsningsficka TW55

Datablad **12.70.17**

Temperaturgivare TR10-B

Halsrör 150 mm med utvändig anslutning M18x1,5

Kopplingshuvud typ BSZ

Mätelement 1: 1xPt100 Class B, 3-ledare, -50+500°C

Mätelement 2: 1xPt100 Class A, 4-ledare, -100+450°C

UTAN insvetsningsficka TW55

Införing passande D1, D2, D4 eller D5

Utförande med temperaturtransmitter T15

Monterad i kopplingshuvud

Utsignal 4-20 mA med inställt mätområde



UTAN insvetsningsficka TW55					Class B 3-ledare -50+500°C	Class A 4-ledare -100+450°C
Typ	Införing U2	Passande	Inställt mätområde*	Hals	Best.nr	Best.nr
TR10-B	140 mm	D 1	-30 + 60°C	150 mm	94306105	94320230
TR10-B			0 + 120°C	150 mm	94306102	94320232
TR10-B			0 + 150°C	150 mm	94306103	94320234
TR10-B			-40 + 200°C	150 mm	94306106	94320236
TR10-B			0 + 250°C	150 mm	94306107	94320238
TR10-B			0 + 300°C	150 mm	94306108	94320240
TR10-B			0 + 400°C	150 mm	94306104	94320245
TR10-B	200 mm	D2-D4	0 + 100°C	150 mm	94306201	94320290
TR10-B			0 + 120°C	150 mm	94306202	94320285
TR10-B			0 + 150°C	150 mm	94306203	94320287
TR10-B			0 + 200°C	150 mm	94306205	94320289
TR10-B			0 + 250°C	150 mm	94306206	94320290
TR10-B			0 + 300°C	150 mm	94306207	94320291
TR10-B			0 + 400°C	150 mm	94306208	94320292
TR10-B	260 mm	D 5	0 + 100°C	150 mm	94306503	94320341
TR10-B			0 + 120°C	150 mm	94306501	94320342
TR10-B			0 + 150°C	150 mm	94306502	94320344
TR10-B			0 + 200°C	150 mm	94306504	94320346
TR10-B			0 + 250°C	150 mm	94306505	94320347
TR10-B			0 + 300°C	150 mm	94306506	94320348
TR10-B			0 + 400°C	150 mm	94306507	94320349

* Även andra inställda mätområden enligt önskemål

Temperaturgivare TR10-B

Med halsrör 150 mm

Passande insvetsningsficka TW55

Datablad 12.70.17

Temperaturgivare TR10-B

Halsrör 150 mm med utvändig anslutning M18x1,5

Kopplingshuvud typ BSZ

Mätelement 1: 1xPt100 Class B, 3-ledare, -50+500°C

Mätelement 2: 1xPt100 Class A, 4-ledare, -100+450°C

Komplett med insvetsningsficka TW55, typ D1, D2, D4 eller D5



Standardutförande med PT-100 signal

Mätinsats med keramisk kopplingsplint

MED insvetsningsficka TW55				Class B 3-ledare -50+500°C	Class A 4-ledare -100+450°C
Typ	Ficka TW55	Material	Hals	Best.nr	Best.nr
TR10-B	D 1	Carbon steel P250GH (1.0460) (C22.8)	150 mm	94301001	94301005
TR10-B		Stainless steel 1.4571	150 mm	94302001	94302005
TR10-B		Carbon steel 1.7335 (13CrMo4-5)	150 mm	94303001	94303005
TR10-B	D 2	Carbon steel P250GH (1.0460) (C22.8)	150 mm	94301002	94301006
TR10-B		Stainless steel 1.4571	150 mm	94302002	94302006
TR10-B		Carbon steel 1.7335 (13CrMo4-5)	150 mm	94303002	94303006
TR10-B	D 4	Carbon steel P250GH (1.0460) (C22.8)	150 mm	94301003	94301007
TR10-B		Stainless steel 1.4571	150 mm	94302003	94302007
TR10-B		Carbon steel 1.7335 (13CrMo4-5)	150 mm	94303003	94303007
TR10-B	D 5	Carbon steel P250GH (1.0460) (C22.8)	150 mm	94301004	94301008
TR10-B		Stainless steel 1.4571	150 mm	94302004	94302008
TR10-B		Carbon steel 1.7335 (13CrMo4-5)	150 mm	94303004	94303008

Temperaturgivare TR10-B

Med halsrör 150 mm

Passande insvetsningsficka TW55

Datablad 12.70.17

Temperaturgivare TR10-B

Halsrör 150 mm med utvändig anslutning M18x1,5

Kopplingshuvud typ BSZ

Mätelement 1: 1xPt100 Class B, 3-ledare, -50+500°C

Mätelement 2: 1xPt100 Class A, 4-ledare, -100+450°C

Komplett med insvetsningsficka TW55, typ D1, D2, D4 eller D5

Utförande med temperaturtransmitter T15

Monterad i kopplingshuvud

Utsignal 4-20 mA med inställt mätområde



MED insvetsningsficka TW55 Carbon steel P250GH (1.0460) (C22.8)				Class B 3-ledare -50+500°C	Class A 4-ledare -100+450°C
Typ	Ficka TW55	Inställt mätområde*	Hals	Best.nr	Best.nr
TR10-B	D 1	0 + 100°C	150 mm	94307102	94327102
TR10-B		0 + 150°C	150 mm	94307103	94327103
TR10-B		0 + 200°C	150 mm	94307104	94327104
TR10-B		0 + 250°C	150 mm	94307105	94327105
TR10-B		0 + 300°C	150 mm	94307106	94327106
TR10-B		0 + 400°C	150 mm	94307108	94327108
TR10-B	D 2	0 + 100°C	150 mm	94307202	94327202
TR10-B		0 + 150°C	150 mm	94307203	94327203
TR10-B		0 + 200°C	150 mm	94307204	94327204
TR10-B		0 + 250°C	150 mm	94307205	94327205
TR10-B		0 + 300°C	150 mm	94307206	94327206
TR10-B		0 + 400°C	150 mm	94307208	94307208
TR10-B	D 4	0 + 100°C	150 mm	94307302	94327302
TR10-B		0 + 150°C	150 mm	94307303	94327303
TR10-B		0 + 200°C	150 mm	94307304	94327304
TR10-B		0 + 250°C	150 mm	94307305	94327305
TR10-B		0 + 300°C	150 mm	94307306	94327306
TR10-B		0 + 400°C	150 mm	94307308	94327308
TR10-B	D 5	0 + 100°C	150 mm	94307402	94327402
TR10-B		0 + 150°C	150 mm	94307403	94327403
TR10-B		0 + 200°C	150 mm	94307404	94327404
TR10-B		0 + 250°C	150 mm	94307405	94327405
TR10-B		0 + 300°C	150 mm	94307406	94327406
TR10-B		0 + 400°C	150 mm	94307408	94327408

* Även andra inställda mätområden enligt önskemål

Temperaturgivare TR10-B

Med halsrör 150 mm

Datablad 12.70.17

Passande insvetsningsficka TW55

Temperaturgivare TR10-B

Halsrör 150 mm med utvändig anslutning M18x1,5

Kopplingshuvud typ BSZ

Mätelement 1: 1xPt100 Class B, 3-ledare, -50+500°C

Mätelement 2: 1xPt100 Class A, 4-ledare, -100+450°C

Komplett med insvetsningsficka TW55, typ D1, D2, D4 eller D5

Utförande med temperaturtransmitter T15

Monterad i kopplingshuvud

Utsignal 4-20 mA med inställt mätområde



MED insvetsningsficka TW55 Stainless steel 1.4571				Class B 3-ledare -50+500°C	Class A 4-ledare -100+450°C
Typ	Ficka TW55	Inställt mätområde*	Hals	Best.nr	Best.nr
TR10-B	D 1	0 + 100°C	150 mm	94308102	94328102
TR10-B		0 + 150°C	150 mm	94308103	94328103
TR10-B		0 + 200°C	150 mm	94308104	94328104
TR10-B		0 + 250°C	150 mm	94308105	94328105
TR10-B		0 + 300°C	150 mm	94308106	94328106
TR10-B		0 + 400°C	150 mm	94308108	94328108
TR10-B	D 2	0 + 100°C	150 mm	94308202	94328202
TR10-B		0 + 150°C	150 mm	94308203	94328203
TR10-B		0 + 200°C	150 mm	94308204	94328204
TR10-B		0 + 250°C	150 mm	94308205	94328205
TR10-B		0 + 300°C	150 mm	94308206	94328206
TR10-B		0 + 400°C	150 mm	94308208	94308208
TR10-B	D 4	0 + 100°C	150 mm	94308302	94328302
TR10-B		0 + 150°C	150 mm	94308303	94328303
TR10-B		0 + 200°C	150 mm	94308304	94328304
TR10-B		0 + 250°C	150 mm	94308305	94328305
TR10-B		0 + 300°C	150 mm	94308306	94328306
TR10-B		0 + 400°C	150 mm	94308308	94328308
TR10-B	D 5	0 + 100°C	150 mm	94308402	94328402
TR10-B		0 + 150°C	150 mm	94308403	94328403
TR10-B		0 + 200°C	150 mm	94308404	94328404
TR10-B		0 + 250°C	150 mm	94308405	94328405
TR10-B		0 + 300°C	150 mm	94308406	94328406
TR10-B		0 + 400°C	150 mm	94238408	94328408

* Även andra inställda mätområden enligt önskemål

Temperaturgivare TR10-B

Med halsrör 150 mm

Passande insvetsningsficka TW55

Datablad 12.70.17

Temperaturgivare TR10-B

Halsrör 150 mm med utvändig anslutning M18x1,5

Kopplingshuvud typ BSZ

Mätelement 1: 1xPt100 Class B, 3-ledare, -50+500°C

Mätelement 2: 1xPt100 Class A, 4-ledare, -100+450°C

Komplett med insvetsningsficka TW55, typ D1, D2, D4 eller D5

Utförande med temperaturtransmitter T15

Monterad i kopplingshuvud

Utsignal 4-20 mA med inställt mätområde



MED insvetsningsficka TW55 Carbon steel 1.7335 (13CrMo4-5)				Class B 3-ledare -50+500°C	Class A 4-ledare -100+450°C
Typ	Ficka TW55	Inställt mätområde*	Hals	Best.nr	Best.nr
TR10-B	D 1	0 + 100°C	150 mm	94309102	94329102
TR10-B		0 + 150°C	150 mm	94309103	94329103
TR10-B		0 + 200°C	150 mm	94309104	94329104
TR10-B		0 + 250°C	150 mm	94309105	94329105
TR10-B		0 + 300°C	150 mm	94309106	94329106
TR10-B		0 + 400°C	150 mm	94309107	94329107
TR10-B	D 2	0 + 100°C	150 mm	94309202	94329202
TR10-B		0 + 150°C	150 mm	94309203	94329203
TR10-B		0 + 200°C	150 mm	94309204	94329204
TR10-B		0 + 250°C	150 mm	94309205	94329205
TR10-B		0 + 300°C	150 mm	94300206	94329206
TR10-B		0 + 400°C	150 mm	94302007	94329207
TR10-B	D 4	0 + 100°C	150 mm	94309302	94329302
TR10-B		0 + 150°C	150 mm	94309303	94329303
TR10-B		0 + 200°C	150 mm	94309304	94329304
TR10-B		0 + 250°C	150 mm	94309305	94329305
TR10-B		0 + 300°C	150 mm	94309306	94329306
TR10-B		0 + 400°C	150 mm	94309307	94329307
TR10-B	D 5	0 + 100°C	150 mm	94309402	94329402
TR10-B		0 + 150°C	150 mm	94309403	94329403
TR10-B		0 + 200°C	150 mm	94309404	94329404
TR10-B		0 + 250°C	150 mm	94309405	94329405
TR10-B		0 + 300°C	150 mm	94309406	94329406
TR10-B		0 + 400°C	150 mm	94309407	94329407

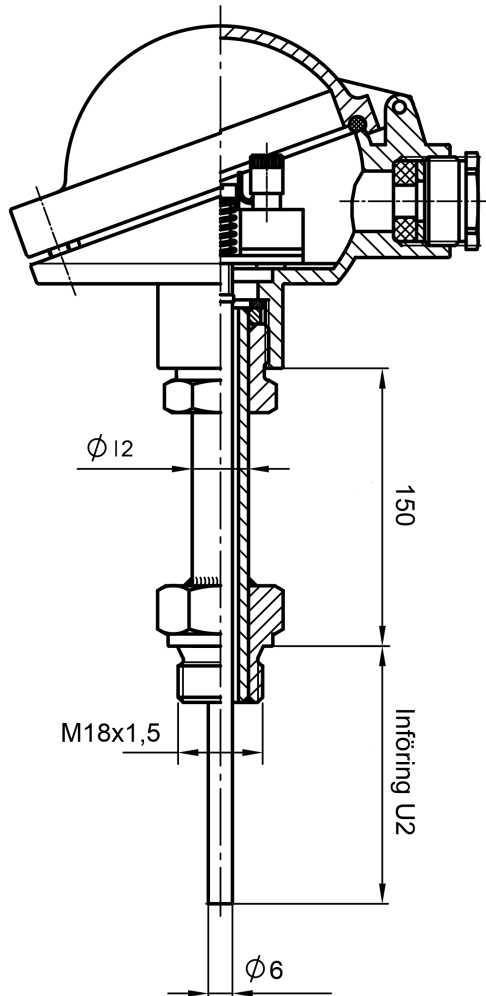
* Även andra inställda mätområden enligt önskemål

Temperaturgivare TR10-B

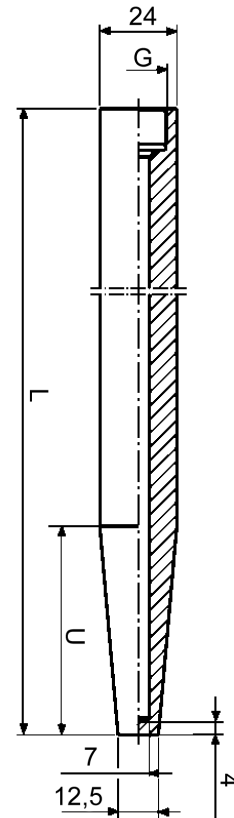
Med halsrör 150 mm

Passande insvetsningsficka TW55

Datablad 12.70.17



Insvetsningsficka TW55 typ D



Typ	Införing U1	Anslutning	Hals	Mätinsats	Ficka	L	U	G
TR10-B	140	M18x1,5 utv	150	315 x 6	D1	140	65	M18x1,5 inv
TR10-B	200	M18x1,5 utv	150	375 x 6	D2	200	125	M18x1,5 inv
TR10-B	200	M18x1,5 utv	150	375 x 6	D4	200	65	M18x1,5 inv
TR10-B	260	M18x1,5 utv	150	435 x 6	D5	260	125	M18x1,5 inv